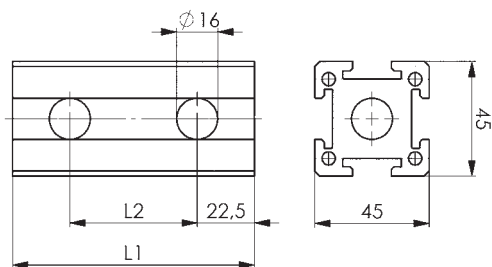


## Nr. 2800BK-45

### Kernprofil Aluminium, 45 x 45

Hohe Positioniergenauigkeit. Oberfläche natur eloxiert.



Bestell-Nr.	L1	L2	Gewicht [g]
306803	45	-	135
306811	70	25	205
306829	95	50	286
306837	145	100	446
306845	195	150	606
306852	245	200	767
306860	295	250	927
306878	495	450	1570
306886	745	700	2370
306894	995	950	3172

#### Hinweis:

Gewicht pro Meter: ca. 2500 g

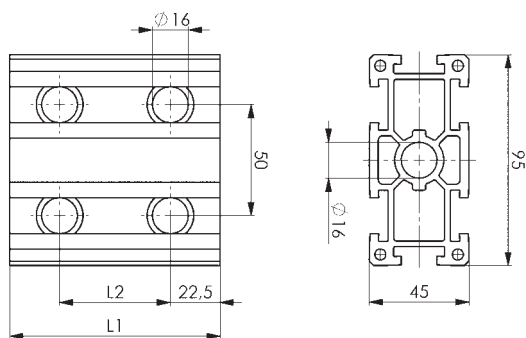
#### Auf Anfrage:

Sonderlängen mit Bohrungen bis 6,0 m auf Anfrage lieferbar.

## Nr. 2800BK-95

### Kernprofil Aluminium, 95 x 45

Hohe Positioniergenauigkeit. Oberfläche natur eloxiert.



Bestell-Nr.	L1	L2	Gewicht [g]
306704	45	-	171
306712	70	25	263
306720	95	50	363
306738	145	100	562
306746	195	150	761
306753	245	200	960
306761	295	250	1160
306779	495	450	1954
306787	745	700	2949
306795	995	950	3944

#### Hinweis:

Gewicht pro Meter: ca. 3950 g

Trägheitsmoment

$I_y = 125,86 \text{ cm}^4$

$I_x = 33,22 \text{ cm}^4$

#### Auf Anfrage:

Sonderlängen mit Bohrungen bis 6,0 m auf Anfrage lieferbar.

## Nr. 2800BP-01-45

### Plattenelement - Plattenraster 45

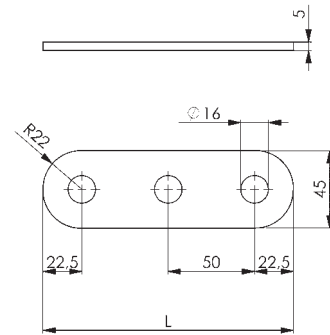
Ohne Langloch. Kompatibel mit Kernprofilen 2800BK. Plattenraster 50 mm.



Bestell-Nr.	L	Edelstahl	Stahl verzinkt	Gewicht [g]
306431	45	X	-	68
306449	95	X	-	150
306456	145	X	-	230
306464	245	X	-	390
306472	595	X	-	955
306480	45	-	X	68
306498	95	-	X	150
306506	145	-	X	230
306514	245	-	X	390
306522	595	-	X	955

#### Hinweis:

Geeignet auch für marktgängige Kugel- und Spannbolzensysteme D 16 mm, ggf. mit Distanzring.



## Nr. 2800BP-01-95

### Plattenelement - Plattenraster 95

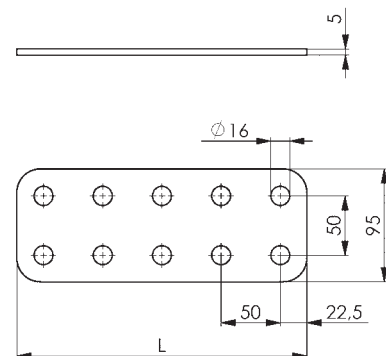
Ohne Langloch. Kompatibel mit Kernprofilen 2800BK. Plattenraster 50 mm.



Bestell-Nr.	L	Edelstahl	Stahl verzinkt	Gewicht [g]
306530	95	X	-	309
306548	145	X	-	480
306555	245	X	-	821
306563	595	X	-	2015
306571	95	-	X	309
306589	145	-	X	480
306597	245	-	X	821
306605	595	-	X	2015

#### Hinweis:

Geeignet auch für marktgängige Kugel- und Spannbolzensysteme D 16 mm, ggf. mit Distanzring.



## Nr. 2800BP-02-45

### Plattenelement 45 mit Langloch, geschlossen

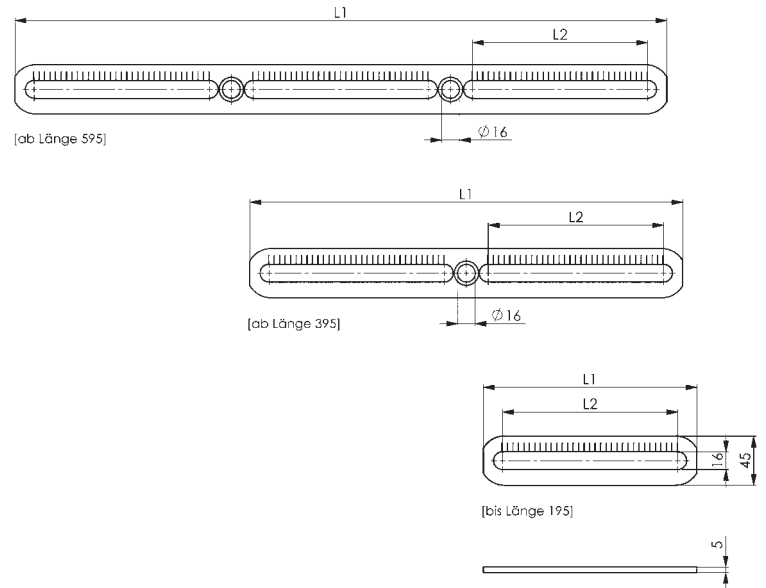
Kompatibel mit Kernprofilen 2800BK. Mit eingravierter Skalierung.



Bestell-Nr.	L1	L2	Edelstahl	Stahl verzinkt	Gewicht [g]
306902	95	60	X	-	113
306910	195	160	X	-	225
306936	395	160	X	-	458
306944	595	160	X	-	691
306951	95	60	-	X	113
306969	195	160	-	X	225
306985	395	160	-	X	458
306993	595	160	-	X	691

#### Hinweis:

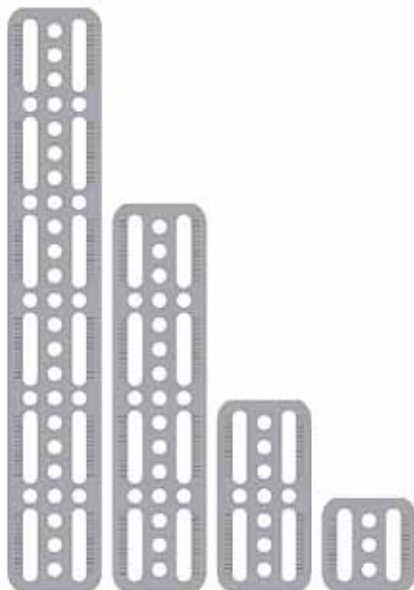
Geeignet auch für marktgängige Kugel- und Spannbolzensysteme D 16 mm, ggf. mit Distanzring.



## Nr. 2800BP-02-95

### Plattenelement 95 mit Langloch, geschlossen

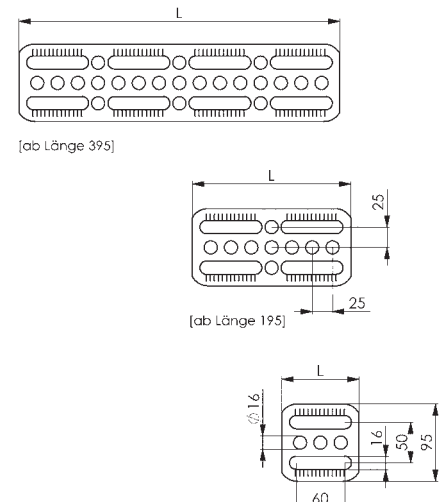
Kompatibel mit Kernprofilen 2800BK. Mit eingravierter Skalierung.



Bestell-Nr.	L	Edelstahl	Stahl verzinkt	Gewicht [g]
307009	95	X	-	228
307017	195	X	-	460
307033	395	X	-	923
307041	595	X	-	1387
307058	95	-	X	228
307066	195	-	X	460
307082	395	-	X	923
307090	595	-	X	1387

#### Hinweis:

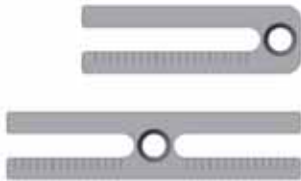
Geeignet auch für marktgängige Kugel- und Spannbolzensysteme D 16 mm, ggf. mit Distanzring.



## Nr. 2800BP-03-45

### Plattenelement 45 mit Langloch, offen

Kompatibel mit Kernprofilen 2800BK. Mit eingravierter Skalierung.

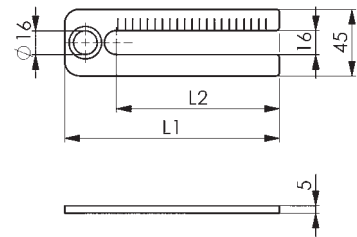


Bestell-Nr.	L1	L2	Edelstahl	Stahl verzinkt	Gewicht [g]
307108	145	108	X	-	170
307116	195	76	X	-	229
420034	195	158	X	-	227
307124	145	108	-	X	170
307132	195	76	-	X	229
420059	195	158	-	X	227

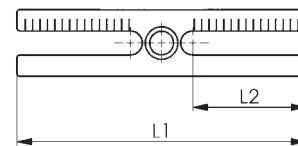
#### Hinweis:

Geeignet auch für marktgängige Kugel- und Spannbolzensysteme D 16 mm, ggf. mit Distanzring.

Länge 145



Länge 195



## Nr. 2800BV-01-45

### L-Verbinder 45

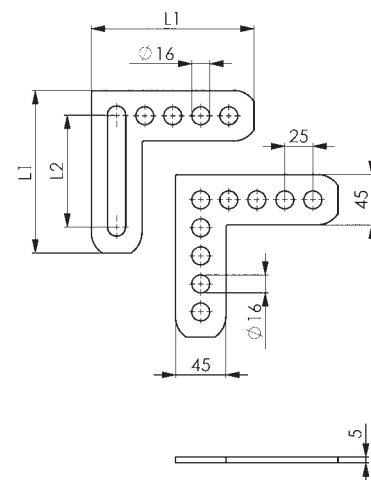
Kompatibel mit Kernprofilen 2800BK.



Bestell-Nr.	L1	L2	Edelstahl	Stahl verzinkt	Gewicht [g]
307140	145	-	X	-	354
307157	145	100	X	-	320
307165	145	-	-	X	354
307173	145	100	-	X	320

#### Hinweis:

Geeignet auch für marktgängige Kugel- und Spannbolzensysteme D 16 mm, ggf. mit Distanzring.



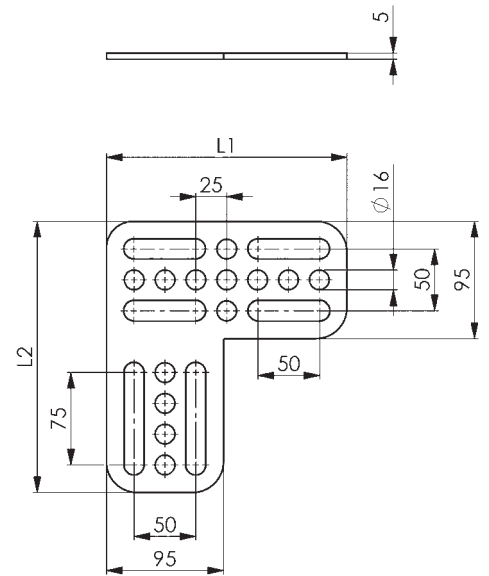
## Nr. 2800BV-01-95

### L-Verbinder 95

Kompatibel mit Kernprofilen 2800BK.



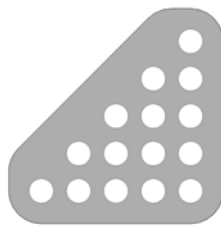
Bestell-Nr.	L1	L2	Edelstahl	Stahl verzinkt	Gewicht [g]
307181	195	220	X	-	792
307199	195	220	-	X	792



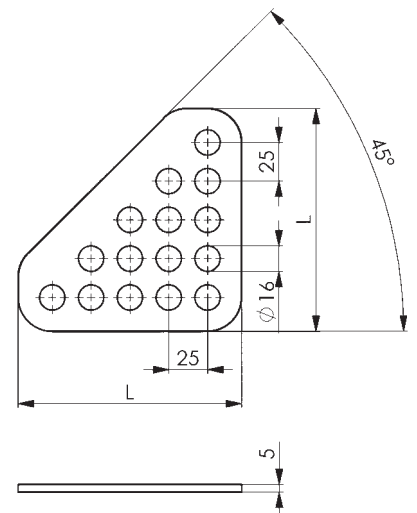
## Nr. 2800BV-02

### L-Verbinder-Dreieck

Kompatibel mit Kernprofilen 2800BK.



Bestell-Nr.	L	Edelstahl	Stahl verzinkt	Gewicht [g]
307207	145	X	-	482
307215	245	X	-	1170
307223	145	-	X	482
307231	245	-	X	1170



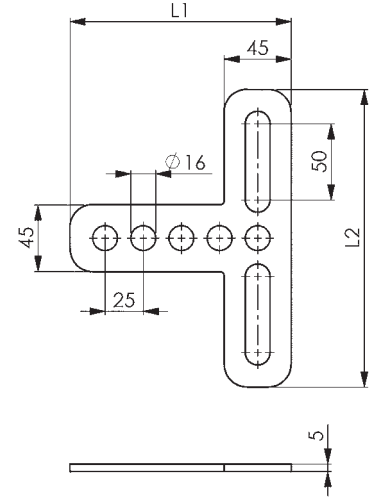
## Nr. 2800BV-03-45

### T-Verbinder 45

Kompatibel mit Kernprofilen 2800BK.



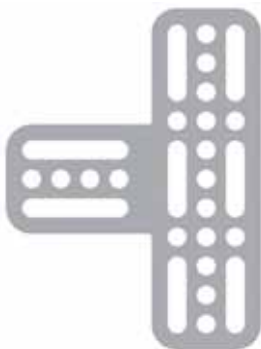
Bestell-Nr.	L1	L2	Edelstahl	Stahl verzinkt	Gewicht [g]
307256	145	195	X	-	378
307272	145	195	-	X	378



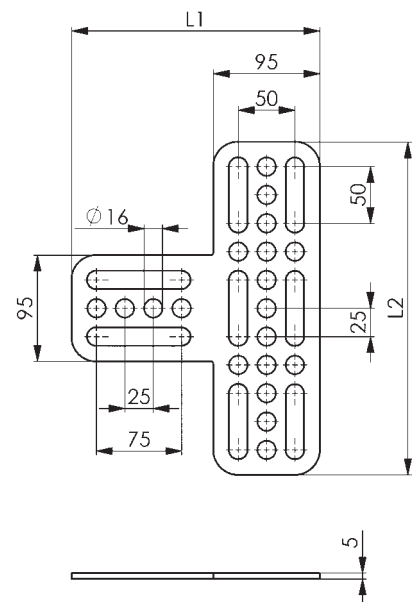
## Nr. 2800BV-03-95

### T-Verbinder 95

Kompatibel mit Kernprofilen 2800BK.



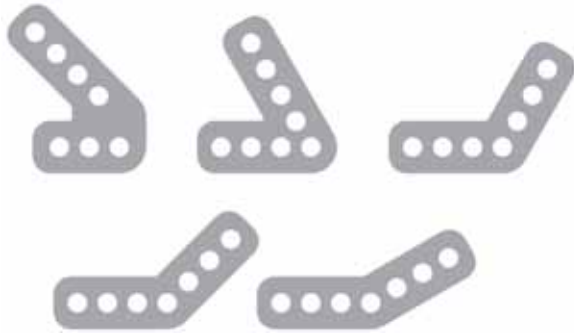
Bestell-Nr.	L1	L2	Edelstahl	Stahl verzinkt	Gewicht [g]
307280	220	295	X	-	1012
307298	220	295	-	X	1012



## Nr. 2800BV-04

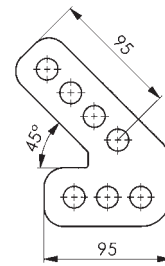
### Winkelverbinder 45

Kompatibel mit Kernprofilen 2800BK.

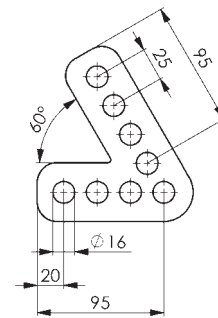


Bestell-Nr.	W	Edelstahl	Stahl verzinkt	Gewicht [g]
307306	45°	X	-	309
307314	60°	X	-	285
307322	120°	X	-	262
307330	135°	X	-	263
307348	150°	X	-	263
307355	45°	-	X	309
307363	60°	-	X	285
307371	120°	-	X	262
307389	135°	-	X	263
307397	150°	-	X	263

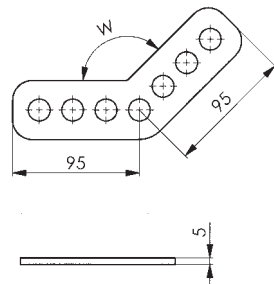
Winkel 45°



Winkel 60°



Winkel 120°, 135°, 150°



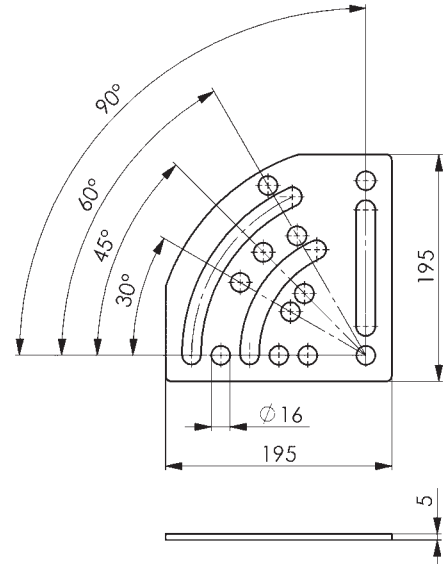
## Nr. 2800BV-05

### Winkelverbinder, variabel

Winkel 0 - 90°. Mit Langlöchern.  
Kompatibel mit Kernprofilen 2800BK.



Bestell-Nr.	Edelstahl	Stahl verzinkt	Gewicht [g]
307405	X	-	956
307413	-	X	956



## Nr. 2800BV-06

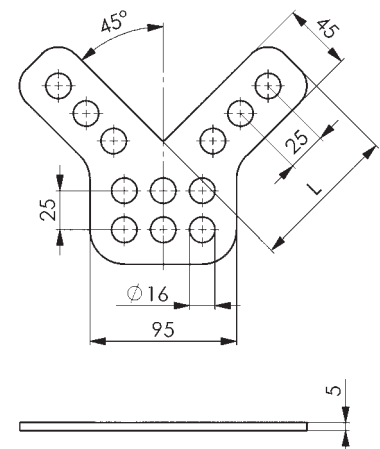
### Verbinder 2 x 45°



Bestell-Nr.	L	Edelstahl	Stahl verzinkt	Gewicht [g]
307421	95	X	-	437
307439	95	-	X	437

#### Hinweis:

Zur Herstellung von Profilknoten oder zur Aufnahme von runden Werkstücken.





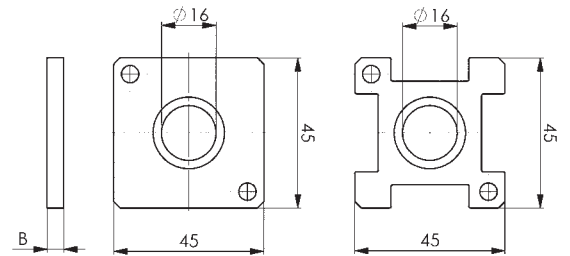
**Nr. 2800BA-01-45**  
**Abschlussplatte, 45 x 45**



Bestell-Nr.	B	Anzahl Nuten	Edelstahl	Stahl verzinkt	Gewicht [g]
309641	2,5	-	X	-	33
309666	5	-	X	-	67
309682	5	-	-	X	67
307447	2,5	4	X	-	20
307454	5	4	X	-	42
309708	5	4	-	X	42

**Hinweis:**

Passend für Kernprofile mit Nut 2800BK bzw. zur optischen Abdeckung. Abschlussplatte auch als Distanzplatte zwischen Kernprofilen 2800BK verwendbar.



**Nr. 2800BA-01-95**  
**Abschlussplatte, 95 x 45**



Bestell-Nr.	B	Anzahl Nuten	Anzahl Bohrungen Ø 16	Edelstahl	Stahl verzinkt	Gewicht [g]
309724	2,5	-	1	X	-	77
309740	5	-	1	X	-	155
309658	5	-	1	-	X	155
309674	2,5	4	3	X	-	52
309690	5	4	3	X	-	109
309716	5	4	3	-	X	109

**Hinweis:**

Passend für Kernprofile mit Nut 2800BK bzw. zur optischen Abdeckung. Abschlussplatte mit B = 5 mm auch als Distanzplatte zwischen Kernprofilen 2800BK verwendbar.

