

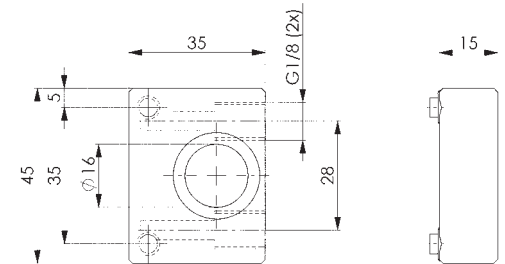
Nr. 2800W-01

Stirnanschlussblock für Wasserkühlung

Material: Kupfer.

Hinweis:

Anschlussblock an Stirnseite der Kernprofile 2800BK. Wasser wird in Bohrungen in Kernprofile eingeleitet. Anschluss für Fittings G1/8". Lieferung ohne Fittings, jedoch mit Dichtringen für Bohrungen an Kernprofilen.



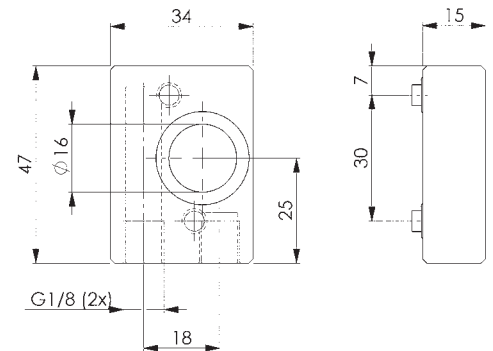
Nr. 2800W-02

Seitenanschlussblock für Wasserkühlung

Material: Kupfer.

Hinweis:

Anschlussblock an Seite der Kernprofile 2800BK. Kühlwasser innerhalb der Bohrungen umgeleitet. Anschluss für Fittings G1/8". Lieferung ohne Fittings, jedoch mit Dichtringen und Verschlussstopfen für Bohrungen an Kernprofilen 2800BK.



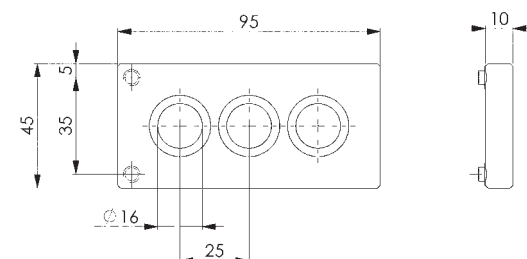
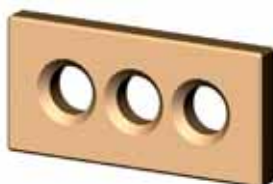
Nr. 2800W-03

Umlenblock für Wasserkühlung

Material: Kupfer.

Hinweis:

Anschluss an Stirnseite der Kernprofile 2800BK. Wasser wird umgeleitet 180° innerhalb der Kernprofile 2800BK.



Bestell-Nr.	Gewicht [g]
309955	300

Nr. 2800W-04

Anschlussfitting - gerade - G1/8"

Bestell-Nr.	Gewicht [g]
309385	20

Hinweis:

Für Wasserkühlung. Schlauch Ø 6 mm. Komplett aus Metall.



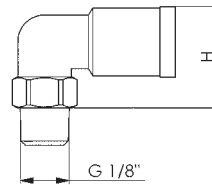
Nr. 2800W-05

Anschlussfitting 90° - G1/8"

Bestell-Nr.	H	Gewicht [g]
309393	22	24
309484	42	40

Hinweis:

Für Wasserkühlung. Schlauch Ø 6 mm. Komplett aus Metall.



Nr. 2800W-06

Kühlschlauch Ø 6 mm

Bestell-Nr.	Gewicht [g]
309492	1450

Hinweis:

Schlauch Ø 6 mm, Länge 10 m.
Wasserkühlung direkt aus dem Baukasten: Nutzen Sie die Längsbohrungen in den Alu-Kernprofilen. Zum Einsatz eines Wärmetauschers und einer Wasserpumpe beraten wir Sie gerne.

